

本企业通过:

ISO9001: 2008 国际质量管理体系认证

ISO14001: 2004 国际环境管理体系认证

OHSAS18001: 2007 国际职业健康安全管理体系认证

九阳股份有限公司

JOYOUNG COMPANY LIMITED

山东省济南市槐荫区美里路999号

No. 999 Meili Road, Huaiyin District, Jinan City,
Shandong Province, China

邮编: 250117

传真: 400 6186 996

www.joyoung.com

阳光服务热线: 400-6186-999

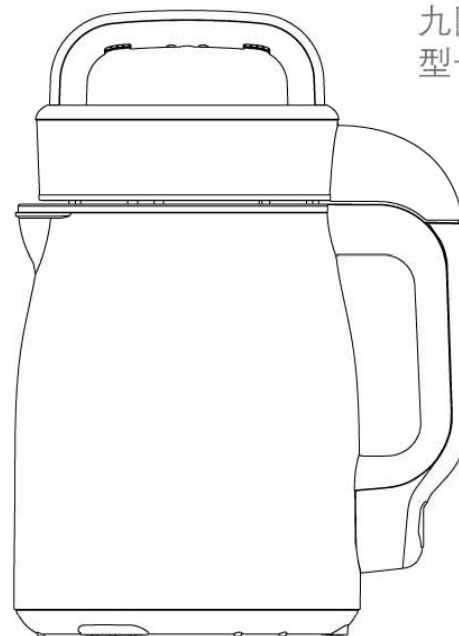
Joyoung 九阳

使用说明书

Operation Instruction

九阳豆浆机

型号: DJ12B-C18SG



豆浆生活网

www.doujiang.com

尊敬的用户，感谢您使用九阳牌全自动家用豆浆机。为了便于您正确操作本机器，使用产品前请仔细阅读本使用说明书，并请妥善保管。

(本说明书中技术规格如有变更恕不另行通知)
(说明书图片仅供参考，产品请以实物为准)

目录

前言	1
第一章 智能营养芯说明	2
第二章 安全使用注意事项	3-4
第三章 部件及功能	5-6
第四章 使用方法	7-11
第五章 保养和维护	11-12
第六章 产品安全指标	12
第七章 采用标准	12
第八章 故障分析及排除	12-14
功能、食谱参考	14-16
装箱明细	17

前言

九阳全自动家用DJ12B-C18SG型豆浆机，是家庭自制多种饮品的实用小家电。本机采用微电脑控制，预热、粉碎、煮浆、延时熬煮全自动完成，可在25分钟左右(中水位、水温23℃左右、额定电压220V~)做出新鲜香浓的熟豆浆，是您健康生活的好帮手。本系列机型运用了五谷精磨器技术和无网技术两种制浆技术，实现全循环粉碎，营养释放更充分。本机运用了九阳公司研创的“文火熬煮技术”，豆浆通过“大火煮沸，文火熬香”的科学熬煮后，熬的透，喝着香。同时，豆浆均质乳化效果好，豆浆香稠营养，更利于人体吸收。



温馨提示:

- ★ 豆浆一定要煮熟饮用。
- ★ 新鲜豆浆室温条件下建议6小时内饮用。
- ★ 婴儿、肾功能衰竭、肠胃功能弱的人群应酌情选择低浓度豆浆或减少饮用量。

型号	加热技术	功能名称
DJ12B-C18SG	环绕立体加热技术	五谷、干/湿豆、米糊、婴儿辅食、米粥、浓汤、果汁、玉米汁、清洗/搅拌、快速豆浆

第一章 智能营养芯说明

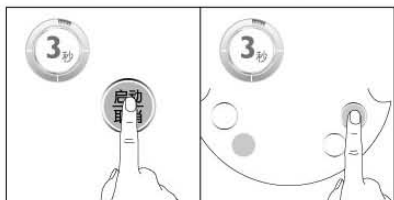
智能营养芯包含智能温控、智能海拔识别、智能电压适应等功能。豆浆机在工作过程中实时自动适应水温及所在地区的海拔与电压，将豆浆制作程序调节至最佳状态，以保证豆浆营养充分释放，防止海拔及电压变化导致豆浆不熟、溢出、糊底等问题。

为充分保证海拔适应效果，当豆浆机使用后被搬至海拔有较大变化（海拔差1500米以上）的地区时，请按以下步骤操作：

- 1 插上电源，请在30秒以内完成2、3步骤的操作



- 2 有“启动/取消”按键，请长按3秒（见下左图）；无“启动/取消”按键，请长按最右面按键3秒（见下右图）



- 3 豆浆机发出三声“嘀、嘀、嘀”同时伴随着指示灯闪烁三次，即完成自适应功能（注意：如果没有以上现象，请拔下电源，重复以上操作）



温馨提示

一旦完成智能海拔识别后，豆浆机就已经调节到当地环境下最优的豆浆制作程序，并一直保持此状态运行。

第二章 安全使用注意事项



为特别警示提醒，使用时

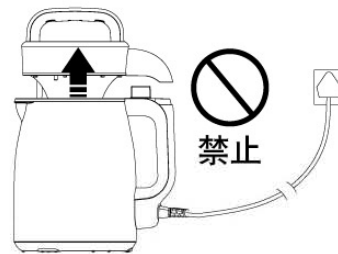


为禁止、错误示例，使用时请特别注意，以防发生人身伤害和财产损失！

- 清洗时注意机头上部请勿进水。



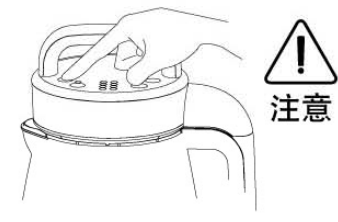
- 拿出或放入机头前，请先切断电源。



- 制浆完成后，请不要进行二次加热、打浆，否则会造成粘杯、糊锅。



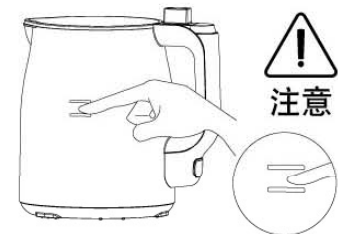
- 请按照使用说明书选择相应的功能程序，如果选错功能程序可能存在饮品溢出、糊锅、粉碎差、煮不熟等现象。



- 制作饮品时一定要将过滤杯从杯体内取出。



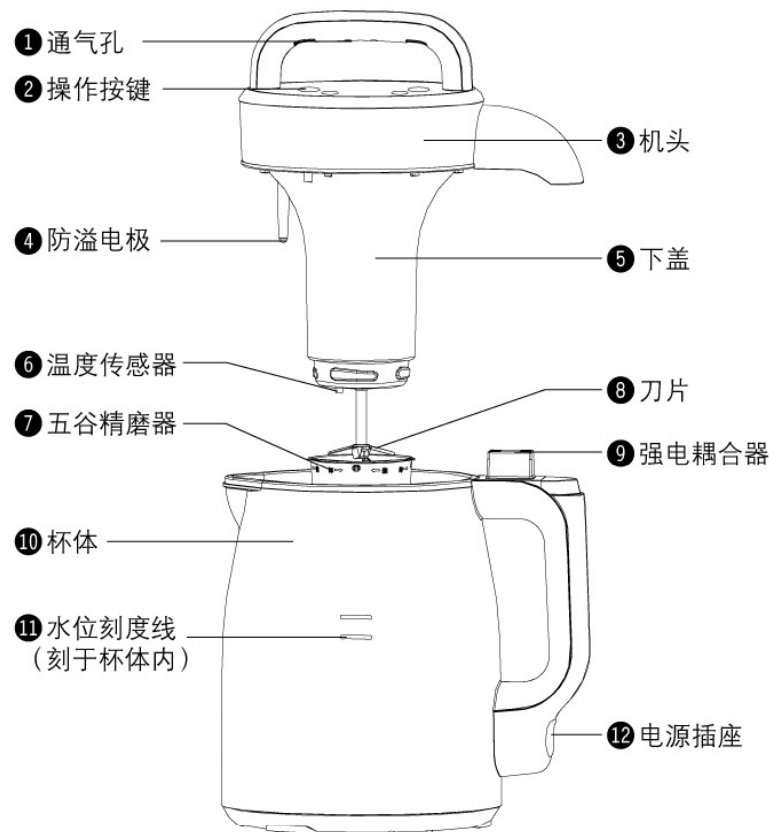
- 加水至上下水位刻度线之间。



- 1 请勿将底座直接浸入水中。
- 2 机头、杯体(内含加热装置)请勿进水,如果进水,必须擦干、晾干后才能使用。
- 3 制作完成后,杯体、刀片、防溢电极、五谷精磨器、温度传感器请及时清洗干净,以免影响制浆效果。刀片刃口锋利,清洗时请注意防止刀片伤手。
- 4 倒豆浆时,请先将机头取下再倒豆浆,以免机头滑落伤人。
- 5 机器工作时,与插座等带电物体保持一定的距离,使插头处于可触及的范围,并远离易燃易爆物品,同时电源插座接地线必须保持良好接地。
- 6 煮浆时杯体温度较高,请勿触摸,且请将机器置于儿童不易触摸的地方,以免烫伤。
- 7 制作完毕后,由于全钢下盖温度较高,请勿直接用手触碰,以防烫伤。
- 8 豆浆机未正常完成工作程序时,请勿食用杯体内饮品。
- 9 在制作某些豆浆或饮品一段时间后防溢电极可能染色,属于正常现象,不影响使用,无损健康。
- 10 如果电源线损坏,必须到九阳公司售后服务部门购买专用电源线来更换。
- 11 本机采用高速电机,粉碎时出现间歇性忽快忽慢的声音属正常现象。
- 12 机器工作后期或工作完成后,请勿拔插电源线插头且重新选择功能执行工作程序,否则可能造成豆浆溢出。
- 13 如果在机器工作过程中停电(尤其是打浆后期至工作完成期间)请不要再次选择功能程序进行工作,否则会造成杯体糊锅、打浆时豆浆溅出或者机器报警等故障。
- 14 若制作豆浆时加入的水温度较低,则制浆时间相应延长。(因水温、水量不同,制浆时间略有差异。)
- 15 请勿长时间连续制浆,否则电机有可能启动自动保护功能,电机暂时不工作,待电机完全冷却后才能正常使用。
- 16 多次制浆操作之间,每次需间隔10分钟以上,待电机完全冷却后再进行下一次操作,否则将影响机器使用寿命。
- 17 本产品仅限在中国大陆海拔3000米以下地区使用。
- 18 本产品仅适用于家庭使用,请勿用于商业用途。

使用完毕后请及时清洗,以免长时间搁置后不易清洗,清洗后的机头请不要放于杯体内,以免天气温度高而产生异味,请放置于通风的环境中。

第三章 部件及功能

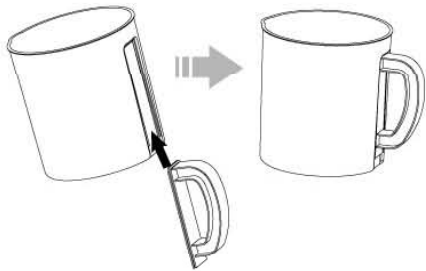


注: 上图仅供参考,具体产品外观及颜色以实物为准

- ① **通气孔**：用于排出机头内潮气，清洗时注意不要从此处进水。
- ② **操作按键**：用于选择相应的功能，启动相应的功能程序。
- ③ **机头**：本机主要部件，内有电机、电脑板等部件。
- ④ **防溢电极**：用于检测豆浆沸腾，防止溢出。
- ⑤ **下盖**：符合食品卫生的优质材料，用于承载电机等部件。
- ⑥ **温度传感器**：用于检测水温，当水温达到设定温度时电机开始工作。
- ⑦ **五谷精磨器**：符合食品卫生的优质不锈钢材料，用于配合刀片粉碎各种食材。
- ⑧ **刀片**：高硬度不锈钢材料，用于粉碎各种食材。
- ⑨ **强电耦合器**：接通电力的安全装置，提起机头后自动断电。
- ⑩ **杯体**：采用符合食品卫生标准的优质材料，用于盛放豆浆。
- ⑪ **水位刻度线**：水位标识（刻于杯体内），制作豆浆或者其它饮品时，应将黄豆或者其它食材放入杯体，然后加水至上下水位刻度线之间。
- ⑫ **电源插座**：用于插接电源线。

● 过滤杯组装说明

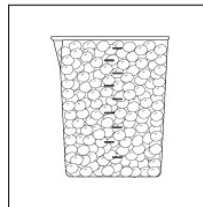
将过滤杯把手按图示箭头方向插入到过滤杯插槽内，用力推到位。



第四章 使用方法

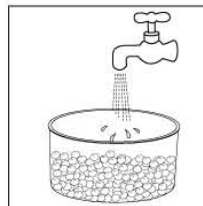
● 操作步骤及说明

1 量取食材



请用随机所配的干豆量杯按食谱建议的食材用量量取食材。

2 清洗食材



请将量取好的食材清洗干净。

温馨提示

- ① 干黄豆浸泡时间为北方地区春秋8-16小时，夏季6-10小时，冬季10-16小时；南方地区春夏季5-6小时，秋冬季8-9小时。
- ② 制作果汁时，请将果蔬切成类似湿黄豆大小的块状。

3 加入食材



请将清洗干净后的食材放入杯体内。

温馨提示

请按食谱上用量进行添加，否则可能会产生糊锅现象，影响制浆效果。

4 加入清水



请将水加至上、下水位刻度线之间。

温馨提示

- ① 本机具有无水防干烧功能，如杯体内无水或水位过低，机器不会工作，以保证使用安全。
- ② 为保证饮品的制作效果，请勿加入过热的水制作饮品。

5 安装五谷精磨器



请将五谷精磨器按照安装指示箭头方向装好，五谷精磨器口部与下盖配合处应紧密无缝隙，安装完毕后，用手向下拉一下，五谷精磨器不动，说明安装到位。

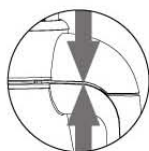
温馨提示 在使用五谷豆浆、干豆/湿豆、米糊、婴儿辅食、快速豆浆等功能时，使用五谷精磨器技术制浆口感更细腻；制作米粥、浓汤、果汁、玉米汁、清洗/搅拌时，使用无网技术制浆。

6 接通电源



请将机头按正确的位置①放入杯体中，②插上电源线，③接通电源。

温馨提示 ①请用力合上机头，压紧耦合器。



②初始通电状态下，指示灯全亮。

7 选择程序



轻触“选择”键选择相应的功能程序，对应功能指示灯（或图形指示灯）亮并闪烁，轻触“启动/取消”键启动制作程序，机器伴有“嘀嘀”两声提示音，提示程序已启动。

温馨提示 ①“快速豆浆”、“清洗/搅拌”为独立按键，轻触该键后，再轻触“启动/取消”键或等待3秒钟，机器开始工作。“快速豆浆”程序仅限干豆、湿豆豆浆的制作，用时15分钟左右（中水位、水温23℃左右，额定电压220V~）。

②轻触“选择”键选好功能程序后，若在30秒内未轻触“启动/取消”键启动程序，则机器自动启动该制浆程序。若豆浆机开始工作1分钟内发现选择了错误的功能程序，

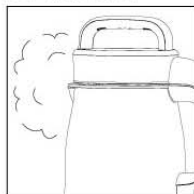
请轻触“启动/取消”键，取消制浆功能，重新选择正确的功能程序来工作；若超过1分钟，则“启动/取消”功能操作无效，若此时还未开始打浆，请拔下电源线，等待3-5分钟后插上电源线，选择正确的功能程序来工作，若已开始打浆，建议更换物料，重新开始制浆操作。

③机器在工作过程中，选择其他功能程序操作不起作用。

④制作饮品时，如果未选择正确的功能程序，可能导致做出来的饮品口感不好或出现溢浆、糊锅等现象。

⑤“清洗/搅拌”功能：a. 制浆或糊完成后，放入适量的调料（如：糖、盐），轻触“清洗/搅拌”功能后，启动程序，2-3分钟后，调料混合完成。b. 浆或糊从杯身倒出后，加入适量清水在上、下水位刻度线之间，轻触“清洗/搅拌”功能后，进行预洗，2-3分钟后，将浑浊的水倒出。

8 制作过程



机器按设定程序自动粉碎、熬煮豆浆。

温馨提示 机器在制浆过程中，温度较高，杯口有少量水蒸气冒出，请勿靠太近，以防烫伤。

9 制作完成



机器按设定程序完成制浆后，发出“嘀嘀、嘀嘀”的声音，提示豆浆已完成，同时该功能指示灯闪烁，此时请拔下电源插头，准备饮用。

温馨提示 ①制浆完成后，对应功能指示灯闪烁，并伴有1分钟报警提示，1分钟后机器自动进入保温程序，保温时间为2小时，保温期间，对应功能指示灯闪烁，2小时后停止保温，

仅功能指示灯持续闪烁，直到用户切断电源（果汁、清洗/搅拌功能不含此保温程序）。

- ② 豆浆、米糊类饮品，用时25分钟左右（中水位、水温23℃左右，额定电压220V~）；米粥饮品用时35分钟左右；果汁饮品用时3-5分钟。
- ③ 多次制浆操作之间，每次需间隔10分钟以上，待电机冷却后再进行下一次操作，否则将影响机器使用寿命。
- ④ 若出现异常报警现象，请参考“故障分析及排除”解决。
- ⑤ 饮品的制作过程采用微电脑自动控制，用电不足0.2度，醇香滑口的饮品即制作成功。

10 过滤



本机制作豆浆时，浆渣一起熬煮，营养释放更充分，用户可根据自己的喜好采用随机附送的过滤网对豆浆进行过滤，可使口感更细腻。

- 温馨提示**
- ① 过滤步骤建议只使用于干豆/湿豆，快速豆浆功能。
 - ② 过滤时，可以用筷子或汤匙在过滤网上进行往复搅拌，过滤效果会更好。

11 清洗



制作完成，待机器冷却后请及时将机器清洗干净（具体操作请见“保养和维护”）。

12 收纳

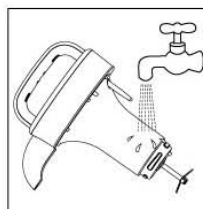


请将机器洗净擦干或晾干后存放于干燥通风的地方。

- 温馨提示** 机头及杯体内请不要残留水或其它粘附物，否则可能产生异味。

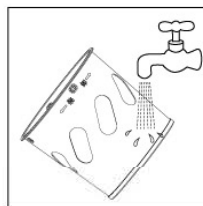
第五章 保养和维护

- **清洗：**本机初次使用前需对机器内部进行清洗，使用完毕后，也请及时清洗，以备下次使用。



- 1 清洗机头：请用水轻轻冲洗去机头下部粘附的豆浆和其它粘附物。

- 温馨提示**
- ① 切勿将机头浸入水中，也不要用水直接冲洗机头上部，以防机头进水，发生短路现象，建议使用湿毛巾进行擦洗。
 - ② 若不能及时清洗，建议在杯体内倒入清水先浸泡一会儿后再开始清洗。
 - ③ 清洗时请注意，刀片比较锋利，小心伤手。



- 2 清洗五谷精磨器：请用清洁块仔细清洗五谷精磨器，注意一定要用清水冲洗干净，以免残留饮品残渣产生异味。



- 3 清洗杯体：请用清洁块仔细将杯体内外清洗干净，以免残留的饮品产生异味。

- 温馨提示**
- ① 切勿将杯体底座浸入水中，清洗杯体时，请注意勿用水冲洗强电耦合器，防止耦合器进水。

②用水将杯体内壁高处的饮品残渣冲去后，加清水滴入一至两滴清洗剂，会使清洗效果更佳。清洗结束后用清水冲洗干净，即完成清洗。

● 保养

1 机器部件清洗干净后，建议擦干或自然风干后组装成整机存放。

2 请将本机存放于干燥通风的地方。

温馨提示 请勿放入消毒柜或烘干机中烘干、消毒。

第六章 产品安全指标

型号	额定电压	额定频率	净重	额定功率	电机功率	容量范围	长×宽×高 (mm)
DJ12B-C18SG	220V~	50Hz	2.1Kg	1000W	180W	1000-1200mL	232x173x314

第七章 采用标准

企业标准：Q/3700YJY002-2010

第八章 故障分析及排除

故障	原因说明	对策
指示灯不亮	机头没放正	重新放正机头
	电源线插头未插到底	电源线插头插到底

故障	原因说明	对策
指示灯亮、机器不工作	未选择功能程序	选择相应的功能程序
	杯体内未加水或加水太少	加水至上、下水位刻度线之间
	温度传感器故障	送当地售后服务部维修
	电机使用时间过长，自动保护功能启动	断电1小时后再通电使用
电机工作不停	机头内进水	送当地售后服务部维修
加热不停	未加食材	加入食材
	机头内进水	送当地售后服务部维修
按键无反应	断电间隔短，系统未复位	断电3分钟后再通电使用
豆子或米打不碎	加水太少	加水至上、下水位刻度线之间
	豆量太少或太多	按说明书要求加豆和其它食材
	机器自身故障	送当地售后服务部维修
豆子或米打不碎	电机启动自动保护功能，不工作	断电1小时后再通电使用
溢锅	选错功能程序	正确选择功能程序
	豆子打不碎	参见“豆子打不碎”的处理方法
	豆浆太稀或加豆太多	按标准加豆
	加水过少	加水至上、下水位刻度线之间
	机器自身故障	送当地售后服务部维修
糊锅	制浆时未安装五谷精磨器	正确安装五谷精磨器
	杯体未清洗干净	将杯体清洗干净
	加入食材太多	按规定加入食材
豆浆加工时间过长，其它正常	水温过低	使用温水
异常哨音	选错功能程序	选择正确的功能程序
	机器磨合	偶有哨音属正常情况

温馨提示 如机器问题用以上办法不能解决，请送当地售后服务部进行维修。以上内容如因型号或零部件变更与实物不符，请以实物为准，恕不另行通知，敬请谅解！

异常报警提示

提示方案	原因说明	建议对策
所有LED灯闪1次(1秒1次), 同步蜂鸣器鸣1声(1秒1声), 间隔3s循环	无水报警	请参照杯体水位线正确添加物料和水或送售后服务维修
所有LED灯闪2次(1秒1次), 同步蜂鸣器鸣2声(1秒1声), 间隔3s循环	初始水温过高报警	确认初始水温不要高于70℃或送售后服务维修
所有LED灯闪3次(1秒1次), 同步蜂鸣器鸣3声(1秒1声), 间隔3s循环	防溢异常报警	请按说明书正确添加物料和水或送售后服务维修
所有LED灯闪4次(1秒1次), 同步蜂鸣器鸣4声(1秒1声), 间隔3s循环	加热超时报警	请按说明书正确添加物料和水或送售后服务维修
所有LED灯闪5次(1秒1次), 同步蜂鸣器鸣5声(1秒1声), 间隔3s循环	输入电压异常	重新插电确认是否正常或送售后服务维修
所有LED灯闪6次(1秒1次), 同步蜂鸣器鸣6声(1秒1声), 间隔3s循环	过零信号丢失报警	重新插电确认是否正常或送售后服务维修
所有LED灯闪7次(1秒1次), 同步蜂鸣器鸣7声(1秒1声), 间隔3s循环	通讯异常报警	重新插电确认是否正常或送售后服务维修
所有LED灯闪8次(1秒1次), 同步蜂鸣器鸣8声(1秒1声), 间隔3s循环	温度检测异常报警	送售后服务维修

功能、食谱参考

产品型号		DJ12B-C18SG
制浆容量		1000-1200mL
适用人数		3-4人
功能、食材质量	五谷 经典五谷豆浆	干黄豆 $\frac{1}{5}$ 杯, 干大米、干小米、干小麦仁、干玉米渣按1:1:1:1比例均匀混合后量取 $\frac{1}{2}$ 杯

产品型号		DJ12B-C18SG	
制浆容量		1000-1200mL	
适用人数		3-4人	
功能、食材质量	五谷豆浆	米润豆浆	干黄豆 $\frac{3}{5}$ 杯, 干大米 $\frac{3}{10}$ 杯 干黄豆 $\frac{1}{2}$ 杯 (放在清水中浸泡), 干大米 $\frac{2}{5}$ 杯
		栗香豆浆	干黄豆 $\frac{3}{5}$ 杯, 干大米 $\frac{1}{5}$ 杯, 板栗 $\frac{1}{5}$ 杯
		燕麦豆浆	干黄豆 $\frac{3}{5}$ 杯, 燕麦 $\frac{3}{10}$ 杯, 干大米 $\frac{1}{5}$ 杯
	干豆/湿豆	干豆豆浆	干黄豆 $\frac{9}{10}$ 杯
		湿豆豆浆	干黄豆 $1\frac{1}{10}$ 杯 (放在清水中浸泡)
	米糊	纯米糊	干大米 $\frac{9}{10}$ 杯
		南瓜米糊	干大米 $\frac{3}{5}$ 杯, 南瓜2杯
		黑米米糊	干大米 $\frac{3}{5}$ 杯, 黑米 $\frac{1}{5}$ 杯
	婴儿辅食	红薯南瓜羹	红薯4杯半, 南瓜1杯, 水4杯
		南瓜胡萝卜羹	南瓜4杯半, 胡萝卜1杯, 水4杯
		西蓝花土豆羹	西蓝花2杯, 土豆3杯, 水4杯
	米粥	白米粥	干大米1杯
		绿豆粥	干绿豆 $\frac{9}{10}$ 杯, 干大米 $\frac{3}{5}$ 杯
		益智补锌粥	干大米 $\frac{4}{5}$ 杯, 干花生 $\frac{3}{10}$ 杯, 核桃仁 $\frac{3}{10}$ 杯, 瓜子 $\frac{3}{10}$ 杯
		红薯粥	干大米 $\frac{4}{5}$ 杯, 红薯2杯
浓汤	番茄浓汤	番茄4杯, 胡萝卜 $1\frac{3}{5}$ 杯, 洋葱 $\frac{4}{5}$ 杯, 奶油 $\frac{1}{5}$ 杯	
	西蓝花浓汤	西蓝花 $1\frac{3}{5}$ 杯, 洋葱 $\frac{4}{5}$ 杯, 土豆 $1\frac{2}{5}$ 杯, 牛奶 $\frac{9}{10}$ 杯, 奶油 $\frac{1}{5}$ 杯	

产品型号		DJ12B-C18SG	
制浆容量		1000-1200mL	
适用人数		3-4人	
功能、 食 材 量	浓汤	红薯南瓜汤	红薯4杯, 南瓜2杯
	果汁	香滑可口奶昔	香蕉2杯, 黄瓜2杯, 鲜牛奶3杯, 加纯净水至上下水位刻度线之间
		芒果果汁	芒果4杯, 加纯净水至上下水位刻度线之间
		胡萝卜苹果汁	苹果4杯、胡萝卜1杯、加纯净水至上下水位刻度线之间
	玉米汁	香甜玉米汁	新鲜玉米粒4杯
	快速 豆浆	快速干豆	干黄豆 $\frac{4}{5}$ 杯
		快速湿豆	干黄豆 $\frac{4}{5}$ 杯 (放在清水中浸泡)

温馨提示

- ① 豆用量为干豆所需用量, 请用本机所配量杯量取。
- ② 所有大块配料请切类似湿黄豆大小。
- ③ 黑豆、黑米、核桃仁、红枣、葡萄干等均属于不易起浆沫的食材, 可能会引起豆浆机报警。
- ④ 请严格按食谱配方进行配料, 勿使用糯米。
- ⑤ 部分功能制浆时, 可能由于物料较多, 机头会被物料轻微顶起, 属正常现象, 请先摊平物料, 确保机头及耦合器装配到位后再制浆。

装箱明细

物件	型号	DJ12B-C18SG
机头		1
杯体		1
电源线		1
过滤杯		1
过滤杯把手		1
过滤网		1
干豆量杯		1
清洁块		1
清洁刷		/
说明书		1
保修卡		1
合格证		1
食谱		1

(本说明书数据由九阳研发中心数据库提供)